

TECE
close to you

ИЗЯЩНОЕ РЕШЕНИЕ!

TECEdrainprofile — красивый,
практичный, вплотную к стене

1

«Что облегчило бы мою работу? Изделия, которые я могу использовать многими способами — настоящая универсальная продукция».



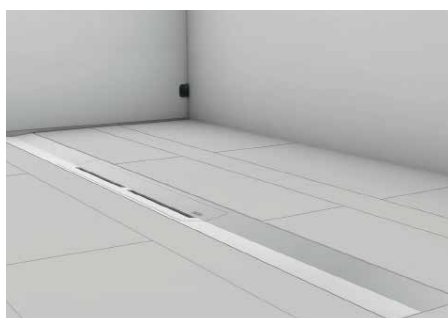
2



Хорошая конструкция и несколько деталей — множество вариантов

Для упрощения системы учета на вашем складе и номенклатуры изделий, мы разработали TECEdrainprofile — простое модульное решение, состоящее всего из нескольких компонентов. Это позволяет вам быстро и легко выполнять различные варианты монтажа, используя всего один профиль для душевой — у стены, рядом со стеной или в середине комнаты. Таким образом, для вас TECEdrainprofile — отличное решение, помогающее удовлетворять запросы заказчиков.

3



Преимущества

- Вариант установки вплотную к стене
- Уклон для облегчения стока воды
- Самая простая процедура очистки, обеспечивающая отличную гигиеничность
- Надежная герметизация с помощью готовой к применению гидроизоляционной манжеты
- Не вызывающая затруднений сборка благодаря продуманным деталям изделия
- Модульное решение — четко структурированное, гибкое и понятное

- 1 Установка вплотную к стене
- 2 Установка вблизи стены
- 3 Установка на расстоянии от стены



УНИВЕРСАЛЬНЫЙ, ПРИВЛЕКАТЕЛЬНЫЙ, ЧИСТЫЙ

Новая степень свободы в технологии дренажа: TECEdrainprofile позволяет создавать индивидуальный дизайн пространства душевой без фрагментов плиток по его сторонам. По длине профиль для душевой оптимально вписывается в ее пространство. Он также делает более простой сборку и очистку.

Мы продумали все — от сборки до очистки

В наших новых типах профилей для душевой, сделанных из полированной или матированной нержавеющей стали, акцент сделан не только на привлекательный дизайн, но также и на все, что упрощает сборку, улучшает гидроизоляцию и повышает гигиеничность.

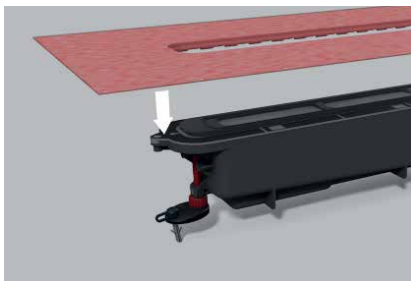
Больше свободы дизайна

Профиль из нержавеющей стали можно укоротить с обеих сторон и, следовательно, точно подогнать его к размерам пространства душевой. Это эстетически улучшает общий внешний вид душевой, особенно облицованной плитками большого размера, поскольку избавляет от необходимости укладывать фрагменты плиток на краях профиля.



Герметизация простым укладыванием на месте

Готовая к применению гидроизоляционная манжета обеспечивает водонепроницаемое соединение, когда ее просто правильно располагают на месте.



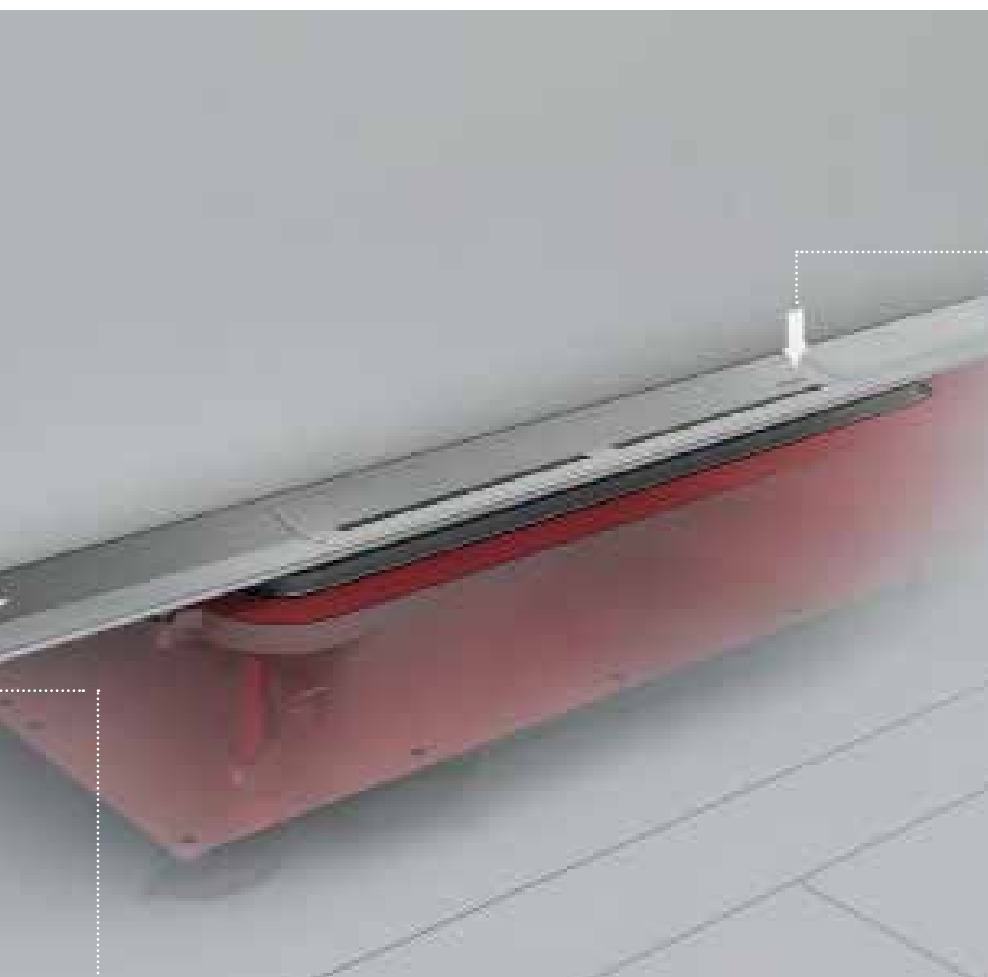
1

Профиль для душевой TECEdrainprofile, имеющий привлекательный вид, без проблем устанавливается вплотную к стене по всей ширине душевой зоны.



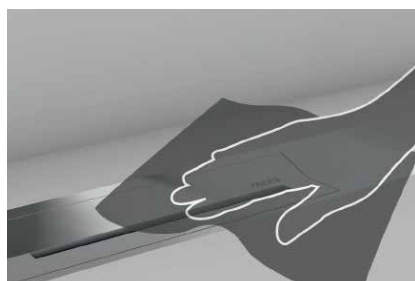
2

Размеры TECEdrainprofile можно подогнать к разным значениям толщины стенки и напольного покрытия.



3

Профиль для душевой можно все еще немного сместить по горизонтали и вертикали даже после того, как сифон вмурован в стяжку.



4

Нажав пальцем на крышку профиля в определенном месте, ее можно снять без использования каких-либо инструментов.



Опрятное решение

Промойте, протрите — сделано! Профиль для душевой из нержавеющей стали легко очищается тканевой салфеткой — в отличие от дренажных каналов для душевых, здесь не надо снимать решетку. Уклон внутри профиля обеспечивает сток воды и создает эффект самоочистки, что приводит также к уменьшению расхода чистящих средств.

Профиль для душевой TECEdrainprofile

Предназначенный для дренажа профиль для душевой, устанавливаемый в плиточном клее поверх стяжки и гидроизоляции. Для напольных покрытий толщиной 8–25 мм (включая клеевой слой). Для установки вплотную к стене при толщине облицовочного слоя стены от 10 мм (включая клеевой слой) или на некотором расстоянии от стены.



Состав:

- Профиль для душевой из нержавеющей стали, который можно укоротить до необходимой длины, с уклоном внутри для улучшения стока воды и создания эффекта самоочистения. Материал 1.4301 (304).
- Крышка из нержавеющей стали для профиля, снимаемая рукой при нажатии пальцем в определенном ее месте. Материал 1.4301 (304).
- Соединительные детали для объединения с сифоном TECEdrainprofile.
- Фиксирующие элементы на нижней стороне профиля для упрощения монтажа и надежного соединения с плиточным клеем.

Изделие	Длина/ширина	Артикул
TECEdrainprofile	800/55 мм	670800
Матированная	900/55 мм	670900
нержавеющая сталь	1000/55 мм	671000
	1200/55 мм	671200
TECEdrainprofile	800/55 мм	670810
Полированная	900/55 мм	670910
нержавеющая сталь	1000/55 мм	671010
	1200/55 мм	671210
TECEdrainprofile	DN 40	673001
«standard», сифон с боковым сливом	DN 50	673002
Монтажные опоры TECEdrainprofile		674000
Звукоизоляционный мат Drainbase, 6 мм	1,25 м/1,25 м	660001

Больше информации:
www.tece.ru

ООО «ТЕСЕ Системс»
Т 8 800 333 83 23
info@tece.ru
www.tece.ru